

推式张紧器

整体型和开合型（400吨的承受度）

有货供应

ICON 牌 张紧器

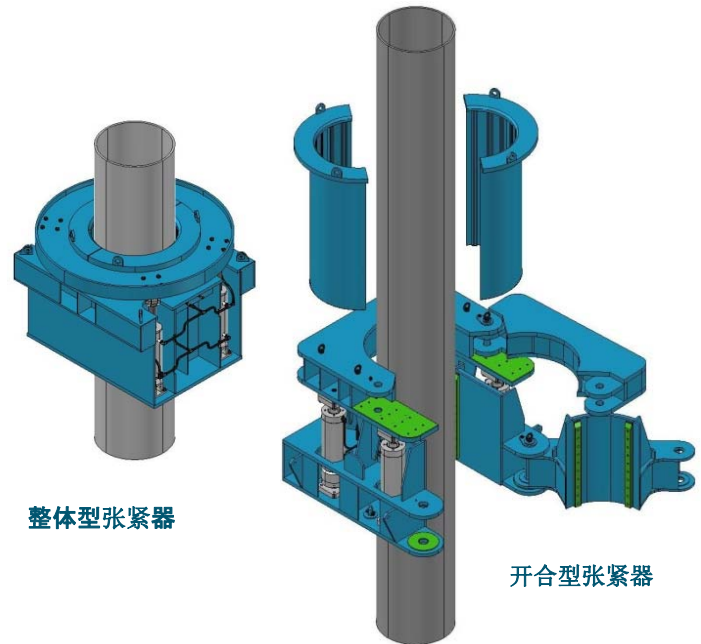
是经过专家们精心设计出来支撑各种钻井隔水管的（隔水管的型号从9 3/8 英寸到 36英寸直径）。

张紧器可以安装在专门设计的张紧器平台上，也可以安装在自升式钻井平台上。张紧器持续的张力能够防止隔水管的弯曲过度，控制隔水管的横向弯曲度，减少海浪对隔水管的水动力和涡激振动。张紧器的好处是可以使用更小型号的隔水管，从而在钻井过程中可以更省时，更省钱。

ICON牌张紧器不仅可以在保持预定张力的情况下允许张紧器平台上下移动，而且可以给予隔水管上部一定的横向力支持。

标准特色：

- 整体型平台安装**
 张紧器可以直接安装在整体性平台上，并且很容易的接触到和从平台上卸解下来。
- 开合型张紧器在平台上的安装**
 开合型可以更容易从旁边接近到隔水管，从而可以更方便的安装海底仪器。（在张紧器平台的后方有出入口）。
- 安全释放系统**
 张紧器控制器装有系统释放阀门，从而确保不会超过张紧器平台的承受力。
- 可调节性的张紧力度**
 隔水管的张紧力度可以通过张紧器在其承受度内调节。
- 大面积的可接触空间**
 张紧器可以打开37 1/2英寸（952毫米）。
- 可以互换的套管**
 可以提供各种型号的套管（最大套管直径30英寸，36英寸直径的隔水管不需要使用套管）。
- 少量维修的需求**
 在水利系统中，大量使用有防腐性的零件确保张紧器在恶劣的海洋环境中正常运作无误。



整体型张紧器

开合型张紧器

可选择性的特色:

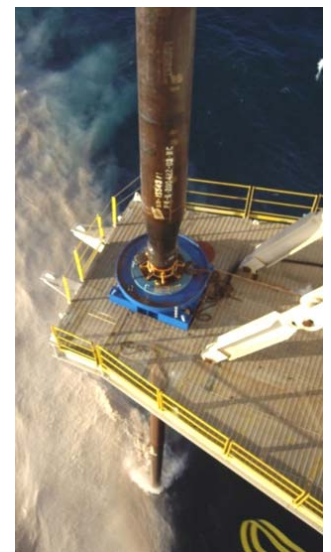
- 天气保护壳**
 当张紧器不在使用的时候，可以提供聚氯乙烯的天气保护壳。
- 附加的专业认证书**
 可提供美国的ABS+CDS专业认证书。如果需要的话，也可提供挪威的DNV认证书。
- 专业培训**
 可提供专业培训怎样使用张紧器和怎样预计在钻井过程中的张紧力。
- 套管的选择**
 可以根据钻井的需要，选30英寸，20英寸，13 3/8英寸 或者 9 5/8英寸的套管。也可以根据顾客的需要设计和制造。



上面：
平台上安装

左面：
整体平台安装

右面：
典型的自升式平台安装



© 版权所有 ICON Engineering Pty Ltd 2010

公司: ICON Engineering Pty Ltd
 地址: Level 1, 50 Kings Park Road
 West Perth WA 6005, Australia
 PO Box 915, West Perth WA 6872

电话: +61 8 6313 5500
 传真: +61 8 6313 5599
 邮箱: busdev@iconeng.com.au

Web: www.iconeng.com.au

